



Universidad Tecnológica  
de los Andes

## SOLICITUD DE COTIZACION

RAZON SOCIAL: .....  
 REPRESENTANTE LEGAL: .....  
 RUC: .....  
 E-MAIL: .....  
 DIRECCION: .....  
 N° DE CELULAR: .....

N°.	MES	AÑO
360	12	2024

DOCUMENTO DE REFERENCIA: OFICIO N° 347-2024-UTEA-DIGAF-SDO-CONST.LOCAL/CUSCO-AB.

SIRVASE COTIZARNOS PRECIOS INCLUIDOS TRIBUTOS, SEGURO, TRANSPORTE, INSPECCIÓN, PRUEBA Y OTROS. LOS PRODUCTOS, SERÁN ENTREGADOS EN LOS ALMACENES DE LA OBRA "CONSTRUCCION LOCAL ACADEMICO INSTITUCIONAL FILIAL CUSCO" UBICADO EN LA INTERSECCION DE LA AV. REPUBLICA DE BRASIL Y REPUBLICA AV. URUGUAY LOTE A 1-2 Y 3 (PARQUE INDUSTRIAL)

RUC. No 20104985204

ARTICULOS				PRECIOS		
No	a CANT.	b U.MED.	DESCRIPCION DEL BIEN/SERVICIO	OBSERV.	a	b
					UNITARIO	TOTAL
			<b>SERVICIO DE INSTALACION DE TUBERIA HDPE Y ACCESORIOS A TODO COSTO PARA LA "CONSTRUCCION DEL LOCAL ACADEMICO INSTITUCIONAL UTEA FILIAL CUSCO", SEGÚN TDRs ADJUNTOS.</b>			
<b>1</b>			<b>INSTALACION DE TUBERIA HDPE</b>			
1.1	38.5	ML	EXCAVACION ( 0.50X0.60M)			
1.2	38.5	ML	CAMA DE ARENA (ESPESOR=25CM)			
1.3	38.5	ML	RELLENO Y COMPACTADO			
<b>2</b>			<b>INSTALACION DE TUBERIA HDPE</b>			
2.1	45.36	ML	INSTALACION DE TUBERIA HDPE INCLUYE ACCESORIOS			
<b>3.5</b>			<b>PRUEBAS DE CALIDAD</b>			
3.6	45.36	ML	PRUEBA DE PRESION EN TUBERIAS			
3.7	45.36	ML	PRUEBA DE VERIFICACION DE SOLDADURA POR TERMOFUSION			
			<b>MONTO TOTAL</b>			
			TIEMPO DE ENTREGA :			
			GARANTIA COMERCIAL :			
			VALIDEZ DE OFERTA :			
			FORMA DE PAGO :CREDITO (60), (30), (15), (07) DIAS			

si esta en condiciones de cotizar, sirvase firmar este documento y devolver en sobre cerrado y lacrado o enviar al siguiente correo electronico [logistica\\_cotizaciones@utea.edu.pe](mailto:logistica_cotizaciones@utea.edu.pe), cualquier consulta comunicarse al siguiente número 943732555 y 960451808

LUGAR DE PRESENTACION: CALLE PUPUTI N° 224 OFICINA DE MESA DE PARTES DE LA FILIAL CUSCO.  
 FECHA DE PRESENTACION DE PROPUESTAS EN SOBRE SOBRE CERRADO Y LACRADO: HASTA EL DIA VIERNES 27 DE DICIEMBRE 2024, CUSCO HASTA LAS 5:00PM  
 FECHA DE PRESENTACION DE PROPUESTA MEDIANTE CORREO ELECTRONICO: HASTA EL DIA VIERNES 27 DE DICIEMBRE 2024, A HORAS 23:59 PM

FECHA: 18/12/2024

  
 UNIVERSIDAD TECNOLÓGICA DE LOS ANDES  
 LOGÍSTICA Y SERVICIOS GENERALES  
 Mag. Camilo Ancalla Alcca  
 SUB DIRECTOR

  
 UNIVERSIDAD TECNOLÓGICA DE LOS ANDES  
 LOGÍSTICA Y SERVICIOS GENERALES  
 C.P.C. Yaneth Huancacuri Tambranco  
 AREA DE ADQUISICIONES

Jefe de Logística  
Firma

Area de Adquisiciones  
Firma

Proveedor  
Sello y Firma



**TÉRMINOS DE REFERENCIA**  
**INSTALACIÓN DE TUBERÍA HDPE Y ACCESORIOS.**  
**A TODO COSTO**

OBRA: CONSTRUCCIÓN DE LOCAL ACADÉMICO INSTITUCIONAL DE LA UNIVERSIDAD  
TECNOLÓGICA DE LOS ANDES FILIAL CUSCO

CUSCO-PERÚ

ÍNDICE



- 1.0 ANTECEDENTES
- 2.0 NORMAS APLICABLES
- 3.0 UBICACIÓN
- 4.0 OBJETIVO
- 5.0 FINALIDAD
- 6.0 ALCANCE DEL SERVICIO A CONTRATAR
- 7.0 EJECUCIÓN DEL CONTRATO DE SERVICIOS
- 8.0 RESPONSABILIDADES DEL CONTRATISTA
- 9.0 ADELANTOS
- 10.0 FORMAS DE PAGO
- 11.0 CONFORMIDAD FINAL DEL SERVICIO
- 12.0 PLAZO DE EJECUCIÓN DEL SERVICIO
- 13.0 PENALIDADES
- 14.0 SISTEMA DE CONTRATACIÓN
- 15.0 PERFIL DE SERVICIO
- 16.0 SEGUROS
- 17.0 ORDEN DE PRELACIÓN
- 18.0 VALOR REFERENCIAL
- 19.0 ANEXOS



**Ing. Warneir Warthon Gómez**  
INGENIERO CIVIL  
CIP. 167411



## 1.0 ANTECEDENTES

Con fecha 16 de enero la UTEA hace entrega del expediente técnico en versión digital de la obra: "CONSTRUCCIÓN DE LOCAL ACADÉMICO INSTITUCIONAL DE LA UNIVERSIDAD TECNOLÓGICA DE LOS ANDES FILIAL CUSCO", en dicho expediente se presentan los planos de agua contra incendio, en dicho plano se verifica que se ha planteado tubería enterrada con material HDPE en el semisótano, para lo cual se ha visto por conveniente realizar la cotización del TDR a TODO **COSTO**.

## 2.0 NORMAS APLICABLES

El servicio deberá tener en cuenta **OBLIGATORIAMENTE** la versión vigente de la siguiente normativa:

- 1.0 Reglamento Nacional de Edificaciones.
- 2.0 Norma Técnica, Metrados para Obras de Edificación y Habilitaciones Urbanas
- 3.0 Nfpa

## 3.0 UBICACIÓN

Urb. Parque Industrial, Mz. "A", Lte. "1, 2 y 3", Distrito de Wanchaq, Provincia de Cusco y Departamento del Cusco.

## 4.0 OBJETIVO

Contratación de 01 **CONTRATISTA** persona natural o jurídica, de acuerdo con lo expuesto en el plan de trabajo, deberán ser especialistas en instalación de tuberías HDPE, suministro, el servicio deberá incluir.

1. suministro
  - a. instalación de tubería HDPE de 160 mm de diámetro interior.
  - b. Espesor de pared  $e = 17.90$  mm
  - c. Presión máxima 200 psi.
  - d. Accesorios necesarios para la instalación

## 2. SUMINISTRO

- a. instalación de tubería HDPE de 160 mm y accesorios (bridas), deberá cumplir con la norma Dimensiones ASTM F714
- b. Deberá contar con certificado de calidad del fabricante.
- c. La empresa deberá contar equipo de termofusión.
- d. Los accesorios deben ser de calidad y serán provistos por el contratista.
- e. Para la instalación de la tubería será subterránea.
- f. Deberá realizar pruebas de presión a fin de garantizar los 200 psi solicitados.

## 3. INSTALACION Y MONTAJE

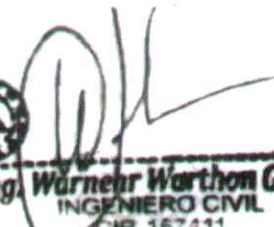
- a. Mano de obra deber contara con soldadores en termofusión.



- b. Deberá contar con equipos de termofusión en estado.
- c. Mano de obra para excavación y cama de arena para instalación de tubería HDPE
- d. Todos los equipos deberán estar en óptimas condiciones y tener respaldos en caso se requiera el reemplazo.
- e. Los consumibles para el funcionamiento de los equipos será a cargo del CONTRATISTA.
- f. El CONTRATISTA deberá realizar su propia instalación desde el tablero general al punto de trabajo.
- g. Será responsabilidad del CONTRATISTA la instalación de las placas base, en la ubicación que indiquen los planos, donde verificará los niveles y alineamientos, y demás detalles que indiquen los planos.
- h. El contratista deberá tener vigente durante la ejecución de los trabajos los seguros pertinentes como STCR pensión y salud, VIDA LEY.
- i. El contratista deberá tener entregado el EMO de los trabajadores que ingresen a obra.
- j. El servicio es A TODO COSTO, el cual incluye a todo costo de equipos y vicios ocultos que aparezcan en el proceso de construcción.
- k. Los Equipos y/o Maquinarias tienen que estar en perfectas condiciones de operatividad y garantizar el trabajo continuo para el cumplimiento de metas.
- l. La valorización se realizará de acuerdo con PORCENTAJE DE AVANCE.
- m. El proveedor, en caso de desperfectos deberá realizar las reparaciones necesarias a los equipos y en caso de continuar con las fallas reemplazar con otra que reúna las condiciones de operatividad y eficiencia.
- n. las pruebas de calidad serán realizadas por el contratista en presencia de la residencia y la supervisión.
- o. se realizarán prueba las cuales son: presión.

La Universidad Tecnológica de los Andes proveerá al contratista de solo los siguientes insumos:

- 4.1.1 PLANOS DE UBICACIÓN DE TUBERÍA Y ACCESORIOS.
- 4.1.2 Suministro de energía eléctrica en el medidor general



**Ing. Warner Worthon Gómez**  
INGENIERO CIVIL  
CIP. 167411



### 5.0 ALCANCE DEL SERVICIO A CONTRATAR

Los presentes términos de referencia contienen información técnica de prestaciones y gestión, así como del servicio a realizar con resultados o estándares que debe alcanzar el contratista, en estas vías.

El detalle del servicio se encuentra detallado líneas abajo, el contratista podrá ampliarlos o profundizarlos, pero no reducirlos, siendo responsable de todos los trabajos y estudios que realice en cumplimiento de los presentes términos de referencia.

El presente servicio consta de la ejecución de las siguientes actividades que deben estar detalladas en el Plan de Trabajo para la ejecución del servicio de construcción a nivel de casco estructural.

ITEM	DESCRIPCION	UND	cantidad	PRECIO UNIT INC. IGV	TOTAL
1	Instalación de tubería HDPE				
1.1	Excavación (0.50X0.60 M)	ml	38.5		
1.2	Cama de arena ( ESPESOR=25 CM)	ml	38.5		
1.3	Relleno y compactado	ml	38.5		
2	Instalación de tubería HDPE				
2.1	Instalación de tubería HDPE incluye accesorios	ml	45.36		
3.5	pruebas de calidad				
3.6	Prueba de presión en tuberías	ml	45.36		
3.7	prueba de verificación de soldadura por termofusión	ml	45.36		

  
**Ing. Warner Warthon Gómez**  
INGENIERO CIVIL  
CIP 167411



#### 6.0 EJECUCIÓN DEL CONTRATO DE SERVICIOS

EL contratista será directamente responsable por la calidad de servicio, así como el cumplimiento de la programación, logro oportuno de las metas previstas y adopción de previsiones necesarias para el cumplimiento del Contrato y los TDR en el plazo otorgado. De ser necesario el contratista implementara trabajos a doble turno a solicitud del residente de obra.

#### 7.0 RESPONSABILIDADES DEL CONTRATISTA

La recepción conforme de la prestación por parte de la Residencia y Supervisión y Entidad no enerva su derecho a reclamar posteriormente los defectos o vicios ocultos

El plazo máximo de responsabilidad del contratista es de (2) años contado desde la conformidad.

#### 8.0 RESPONSABILIDADES DE LA UTEA

La Universidad Tecnológica de los Andes proveerá al contratista solo los siguientes insumos:

- 8.1.1 PLANOS de ubicación de la instalación de tubería.
- 8.1.2 Suministro de energía eléctrica en el medidor general.
- 8.1.3 Dejar el área de trabajo sin obstrucciones.

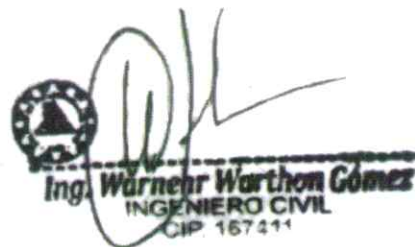
#### 9.0 ADELANTOS

La Entidad no otorga Adelantos

#### 10.0 FORMAS DE PAGO

La Entidad realizará el pago de la contraprestación pactada a favor del Contratista en: "AL PRESENTAR LOS ENTREGABLES PREVIO LEVANTAMIENTO DE OBSERVACIONES".

#### PUNTAJE TÉCNICO



Ing. Warneir Warthon Gómez  
INGENIERO CIVIL  
CIP. 167411

DE LA EVALUACIÓN DE LA PROPUESTA:				
			Personal con experiencia mayor a 3 obras en termo fusión	30 puntos
			Equipo de termo fusión	20 puntos



	Experiencia Técnica	04 contratos de Instalación de tuberías HDPE	35 puntos
		03 contratos de Instalación de tuberías HDPE	20 puntos
	Total Propuesta Económica		45 puntos
			100%

MÁXIMO DE PUNTOS: 100

PUNTAJE MÍNIMO PARA PASAR A LA EVALUACIÓN ECONÓMICA: 50 PUNTOS

Acreditación:

La experiencia del postor en la especialidad se acreditará con copia simple de (i) contratos u rodones de servicio y su prestación de servicio: o (ii) comprobantes de pago

Para efectos de pago, la Entidad debe contar con:

Valorización por parte del Residente de obra

Comprobante de Pago

#### 11.0 FONDO DE GARANTIA

La Entidad realizará la retención del 5% de cada valorización como fondo de garantía de los trabajos, el cual será devuelto al contratista después de 3 meses de haber sido recepcionada la obra por la entidad (entrega final de obra).

#### 12.0 CONFORMIDAD FINAL DEL SERVICIO

La conformidad de servicio será otorgada por el área usuaria de la Entidad.

#### 13.0 PLAZO DE EJECUCIÓN DEL SERVICIO

El plazo de la etapa de diseño es de veinte (20) días calendario

El plazo de suministro, ejecución y pruebas de calidad es de treinta (30) días calendario

#### 14.0 PENALIDADES


##### 14.1 Penalidad por Mora en la Ejecución de la Prestación

EN caso de retraso injustificado, la Entidad le aplica automáticamente una penalidad por mora por cada día de retraso en conformidad a:

$$\text{Penalidad Diaria} = \frac{0.1 \times \text{Monto}}{0.75 \times \text{Plazo en días}}$$

##### 14.2 Otras penalidades

Se considera como penalidades a las siguientes:



Ing. Warnear Warthon Gómez  
INGENIERO CIVIL  
CIP. 167411

Causales	Penalidad (Forma de Cálculo)	Procedimiento de Cobro
----------	------------------------------	------------------------





EN caso del contratista incumpla con su obligación de ejecutar la prestación con el personal acreditado	0.25 UIT por cada día de ausencia	Se descontará conforme al informe de Residente y Supervisor
NO subsanar las observaciones efectuadas en el plazo	0.25 UIT por cada día de retraso	Se descontará conforme al informe de Residente y Supervisor
Incumplimiento de uso de Señales de seguridad para realizar actividades	0.10 UIT por el incumplimiento	Se descontará conforme al informe de Residente y Supervisor
Incumplimiento de uso de implementos de seguridad (mameluco, casco, botas, guantes, gafas y mascarilla)	0.10 UIT por cada personal que incumpla el uso de implementos de seguridad	Se descontará conforme al informe de Residente y Supervisor
En caso no cuenten con los seguros (SCTR, Vida Ley, EMO)	0.10 UIT por cada personal	Se descontará conforme al informe de Residente y Supervisor

#### 15.0 SISTEMA DE CONTRATACIÓN

##### **A TODOS COSTO.**

Se utiliza cuando, Es una convención en la cual se contratan los servicios profesionales de una persona natural o jurídica, para la realización de una obra y en donde el precio a pagar por la realización del proyecto incluye no solo el valor de la mano de obra, sino también el costo de todos los materiales necesarios.

#### 16.0 PERFIL DE SERVICIO

##### EXPERIENCIA DEL POSTOR:

El postor deberá acreditar experiencia en instalación de tuberías HDPE con un mínimo de 4 obras, los cuales serán corroborados mediante contratos o certificados de trabajo o facturación.

Ing. Warner Warthon Gómez  
INGENIERO CIVIL

#### 17.0 FUNCIONES Y/O RESPONSABILIDADES DEL CONTRATISTA DEL SERVICIO

Asumir la responsabilidad de todo el personal profesional, técnico y obrero asignado al servicio.

Velar por la seguridad, transpirabilidad y confort permanente en interior como en exterior de obra.

Atender los requerimientos de la Entidad relativas al servicio

Informar al Residente sobre cualquier hecho y ocurrencia dentro del área de trabajo como: emergencias, siniestros y otro relevante al servicio.

Otras actividades que requiera la Entidad y que guarden relación con la ejecución contractual

#### 18.0 SOBRE LOS INFORMES

Detallar los requisitos de los informes:



- Informe de trabajos efectuados y planilla de metrados efectuados cada quincena.
- Informe de Seguridad, medio ambiente y emergencia sanitaria.
- Vistas fotográficas paneles fotográficos y filmicos
- Otros que indique la Entidad.

19.0 SEGUROS

El contratista de la prestación del servicio debe contar con SCTR, EMO, VIDA LEY.

20.0 DE LA BUENA PRO

El **A TODO COSTO** propuesto por el postor será el considerado para adjudicar la BUENA PRO

21.0 ANEXOS

21.1 PLANO ADJUNTOS AL DOCUMENTO EN FORMATO DWG.

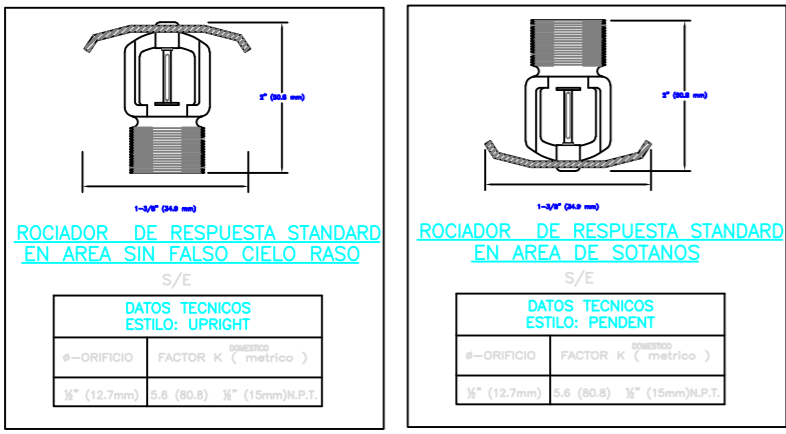


**Ing. Warner Warthon Gómez**  
INGENIERO CIVIL  
CIP. 167.411

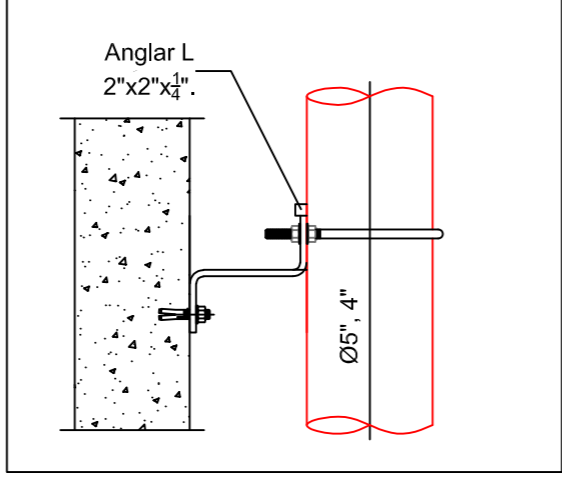


**Ing. Juan Franck VALÉNZUELA CARRASCO**  
SUPERVISOR DE OBRA

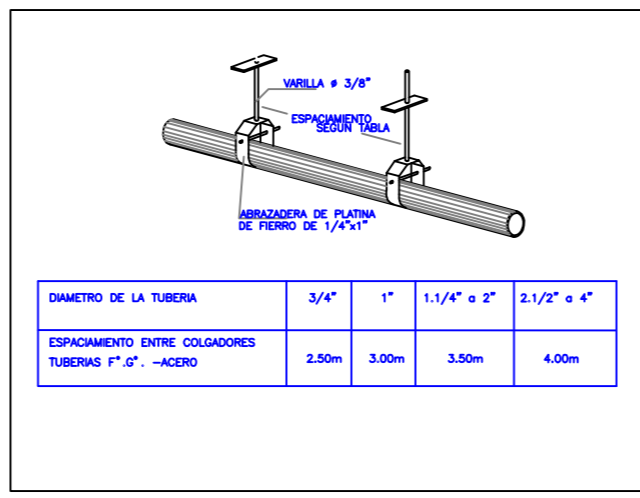
ROCIADORES AUTOMÁTICOS



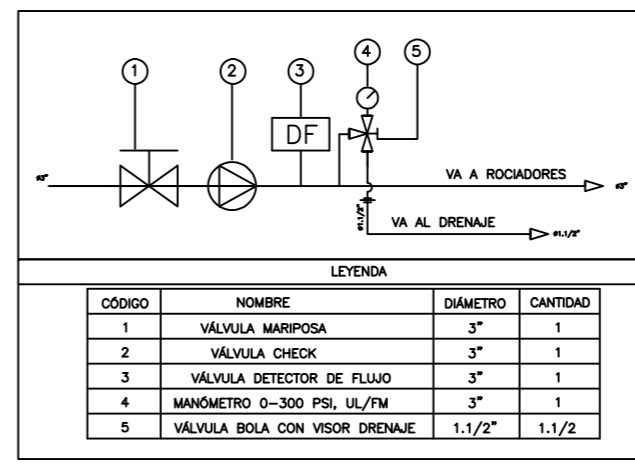
SOPORTE DE TUBERIAS VERTICALES EN MONTANTES



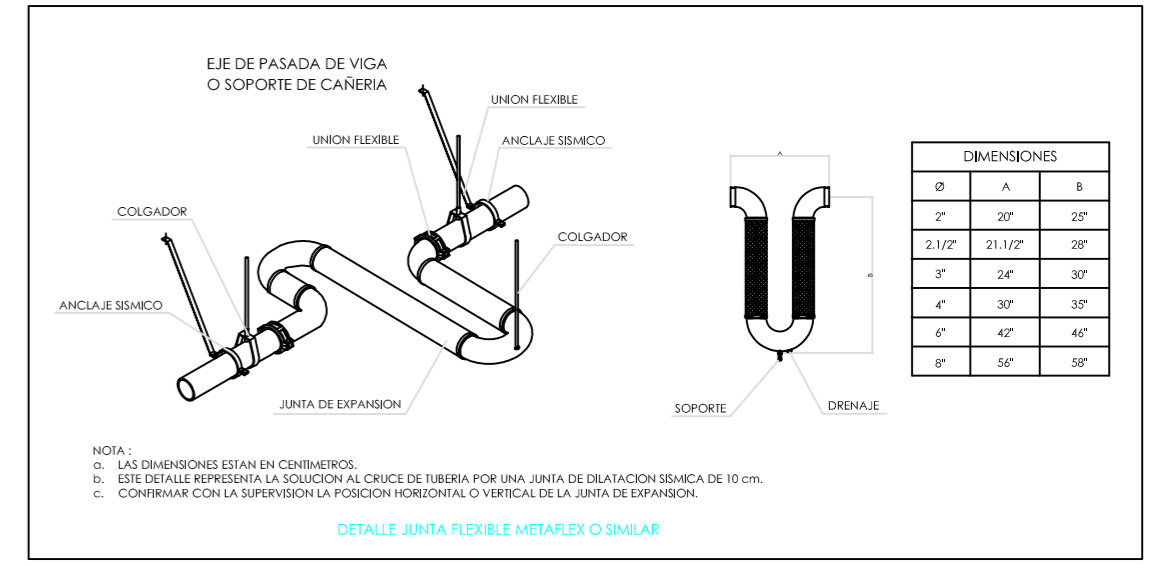
SEPARACION ENTRE COLGADORES EN TUBERIAS COLGANTES



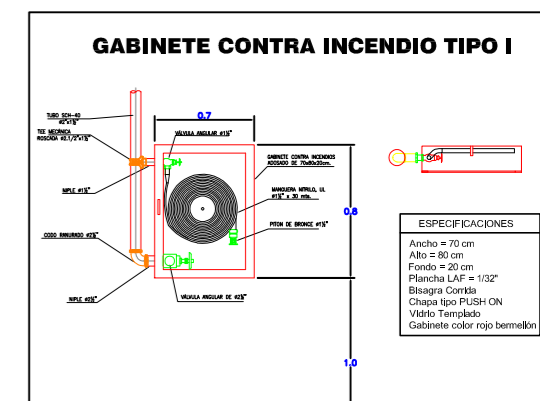
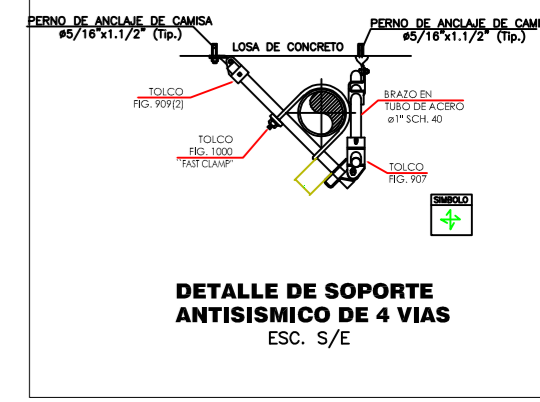
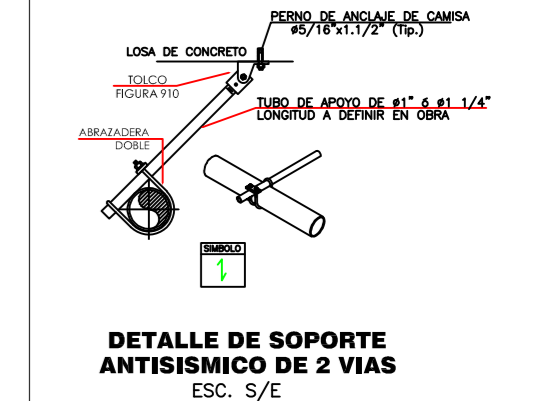
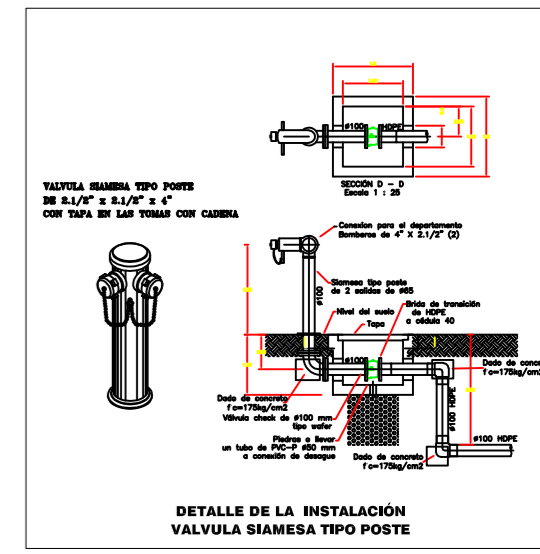
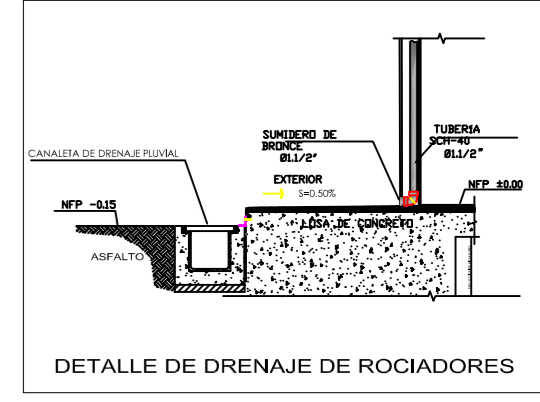
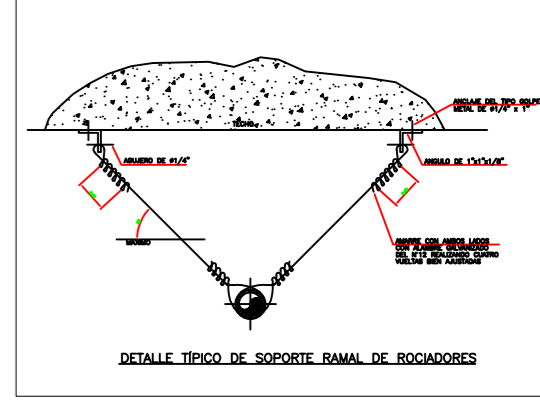
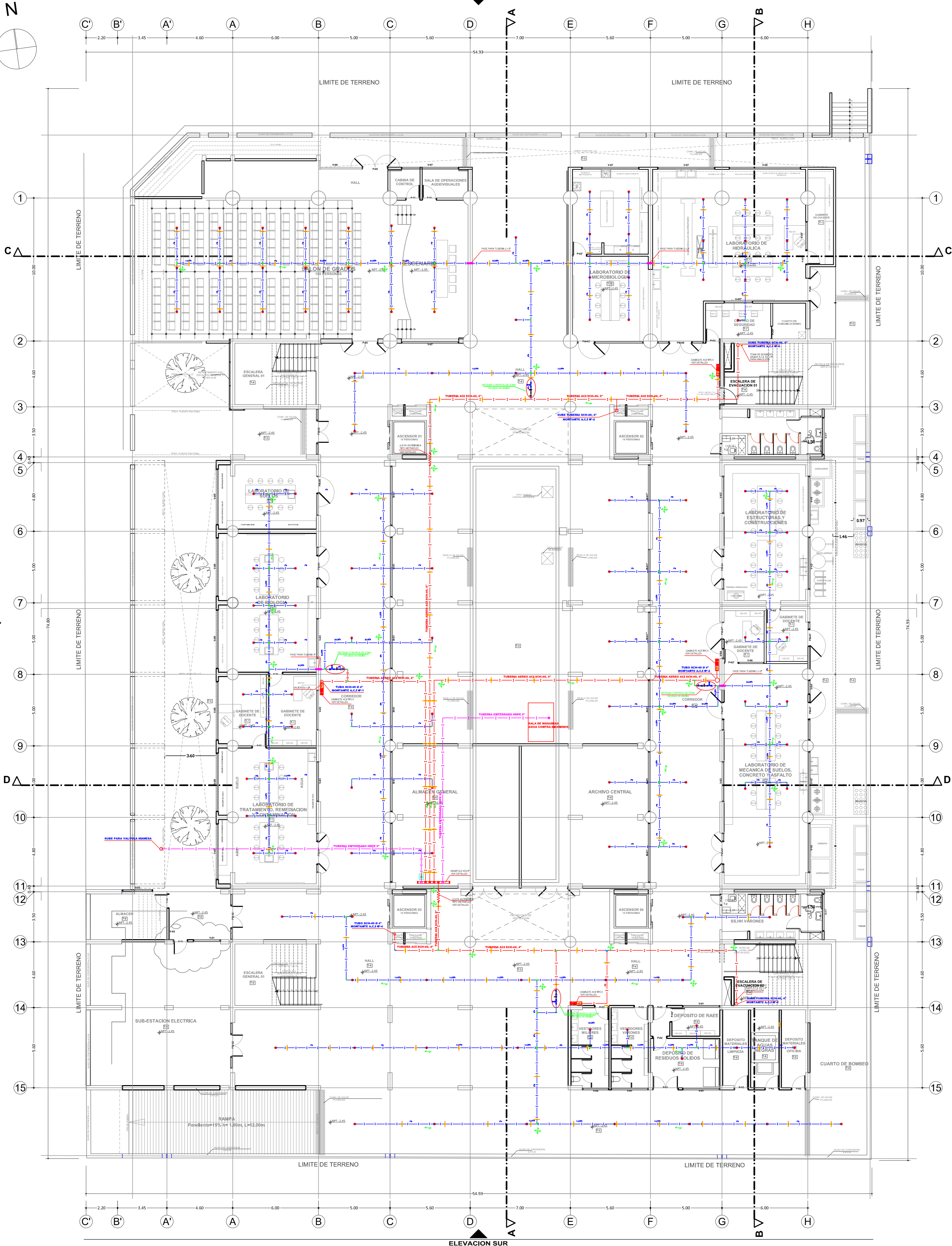
DETALLE DE ESTACION DE CONTROL



DETALLE DE UNIÓN Y FUNCIONAMIENTO DE JUNTA ANTISISMICA



AV. REPUBLICA DE URUGUAY  
ELEVACION NORTE



- NOTAS GENERALES:
- TODAS LAS TUBERIAS DE ACI. QUE CORREN ADOSADAS O COLGANTES. SERAN DE ACERO AL CARBONO SCH-40 SIN COSTURA. Y LAS UNIONES SERAN:
    - LAS DE Ø MAYORES A 2.1/2" SERAN DE TIPO RANURADO Y/O SOLDADAS.
    - LAS DE Ø IGUALES O MENORES A 2" SERAN ROSCADAS.
  - LAS REDES DE AGUA CONTRA INCENDIO QUE CORREN ENTERRADAS. SERAN INSTALADAS CON TUBERIA TIPO HDPE LISTADAS.
  - LOS COLGADORES. PARA EL SISTEMA CONTRA INCENDIO SERAN LISTADOS POR UL Y APROBADOS POR FM.
  - LOS PASES DE TUBERIAS QUE CRUCEN MUROS CORTAFUEGOS DEBERAN RELLENARSE CON SELLO CORTAFUEGOS DE RESISTENCIA INDICADO EN EL DE SEGURIDAD.

- ESPECIFICACIONES TÉCNICAS DE LAS ELECTROBOMBAS
- BOMBA PRINCIPAL AGUA CONTRA INCENDIOS**  
 (1) ELECTROBOMBA CENTRIFUGA TIPO CARCASA PARTIDA Y/O MONOBLOQUE Y/O VERTICAL EN LINEA.  
 POTENCIA DE MOTOR APROXIMADO 50HP.  
 TRIFÁSICO 220V/380V/440V. 60HZ.  
 CAUDAL DE 440 GPM (GALONES POR MINUTO)  
 ADT+60 MCA  
 RPM=3500  
 CUERPO E IMPULSOR EN HIERRO FUNDIDO ASTM A-48. CLASE 30  
 CERTIFICACION: UL, SEGUN NFPA 20
- BOMBA JOCKEY AGUA CONTRA INCENDIOS**  
 (1) ELECTROBOMBA CENTRIFUGA MULTITAPCA VERTICAL.  
 POTENCIA DE MOTOR 2.0HP. TRIFÁSICO 220V/380V/440V. 60HZ.  
 CAUDAL DE 6 GPM (GALONES POR MINUTO)  
 ADT+120 MCA  
 IMPULSOR EN ACERO INOXIDABLE 304

LEYENDA

—	TUBERIA DE ACERO SIN COSTURA SCH-40 RED DE ROCIADORES
—	TUBERIA DE ACERO SIN COSTURA SCH-40 RED DE GABINETES
—	TUBERIA ENTERRADA DE RESPUESTA Rápida
—	TUBERIA DE ACERO SIN COSTURA SCH-40 RED DE DRENAJE
—	VÁLVULA CHECK RANURADO UL/TFM
—	VÁLVULA MARIPOSA RANURADO UL/TFM
—	VÁLVULA BOLA CON VISOR UL/TFM
—	ROCIADOR STANDARD DE RESPUESTA Rápida
—	SOPORTES DE TUBERIAS
—	ANGULOS ANTISISMICOS 4 VIGAS 2 VIGAS
—	GABINETE CONTRA INCENDIO CLASE II
—	VÁLVULA BIEMESA BRONCE TIPO PARED 4X2 1/2X2 1/2 UL/TFM
—	ACCESORIOS TIPO: CODO UL/TFM
—	JUNTA ANTISISMICA, TROCHETAFLEX

PLANTA GENERAL SEMISOTANO  
ESCALA 1:125

<p><b>UTEA</b> UNIVERSIDAD TECNOLÓGICA DE LOS ANDES</p>	<p>PROYECTO: CONSTRUCCIÓN NUEVO LOCAL ACADÉMICO INSTITUCIONAL FILIAL CUSCO</p>	<p>UBICACIÓN: ESQUINA AV. REPUBLICA DE BRASIL Y AV. REPUBLICA DE URUGUAY MANZANA: A LOTES: 1, 2 Y 3 URBANIZACIÓN: PARQUE INDUSTRIAL</p>	<p>PLANO: AGUA CONTRA INCENDIOS SEMISOTANO</p>	<p>LAMINA: ACI-01</p>
	<p>CONSULTOR: EQUIPO DE TRABAJO</p>	<p>PROYECTISTA: EQUIPO DE TRABAJO</p>	<p>DISTRITO: WANCHAQ CIUDAD: CUSCO PROVINCIA: CUSCO</p>	<p>ESCALA: INDICADA FECHA: CUSCO, MARZO DE 2024.</p>